

Турникет F-TG-2101

ПАСПОРТ ИЗДЕЛИЯ



- Турникет F-TG-2101 является распашным турникетом.
- 4 пары ИК-датчиков: проверка разрешений и предотвращение несоблюдения дистанции при проходе через турникет.
- LED-индикатор показывает состояние прохода через турникет.
- Система запретит проход после истечения установленного промежутка времени.
- При срабатывании пожарной сигнализации турникет находится в открытом положении: створки двери будут открыты.
- Версия без встроенной платы доступа и считывателей карт (являются опциональными).

▪ Спецификации

Система	
Моторизированный привод	Бесщеточный двигатель
Интенсивность безотказной работы (среднее число проходов)	≥ 3 млн раз
ИК-датчики	4 пары
Интерфейс	
Сетевой интерфейс	—
Индикатор дверного замка	—
Кнопка выхода	Основная: 2 Дополнительная: 2
Тревожный выход	—
RS-485	—
RS-232	—
Вход пожарной тревоги	1
Емкость	
Количество карт	—
Количество событий	—
Основное	
Пропускная способность	От 20 до 60 человек в минуту Фактическая пропускная способность зависит от скорости движения сотрудников / посетителей.
Ширина прохода	От 550 до 900 мм (от 21.65 до 35.4")
Материал створок	Акриловое стекло 8 мм
Материал основания	Нержавеющая сталь (SUS304) 0.8 мм
Потребляемая мощность	Режим ожидания: 30 Вт Режим работы: 80 Вт Пиковая нагрузка: 120 Вт
Рабочая температура	От -25 до +65 °C
Рабочая влажность	От 10 до 95 % (без конденсата)
Размеры	Без упаковки: 1200 × 218 × 1023 мм (47.2 × 8.6 × 40.3") С упаковкой: 1300 × 320 × 1080 мм (51.2 × 12.6 × 42.5")
Масса	Нетто: Левая часть: 33 кг Центральная часть: 43 кг Правая часть: 36 кг Масса брутто: Левая часть: 56 кг Центральная часть: 64 кг Правая часть: 60 кг
Питание	АС от 100 до 240 В, от 50 до 60 Гц
Настройка	
Ширина прохода	650; 700; 750; 800; 850; 900
Длина тумбы	1200 мм

Выбор модуля	Да
Настройка	
Ширина тумбы	170 мм
Расстояние между устройством и стеной	20 мм
Основание	—
Материал створок	Акриловое стекло
Условия эксплуатации	Возможна эксплуатация как внутри, так и снаружи помещений
Режим аутентификации	Карта, лицо
Тип карты	M1
Рекомендуемая ширина	650 мм
Тип продукции	Распашной турникет
Тип пульта дистанционного управления	433 МГц
Ширина выступа	0 мм
Зазор между створками	По умолчанию: 44 мм; 950 мм: 70 мм
Высота створок	По умолчанию (0.85 м)
Преобразование лиц	—

▪ Доступные модели

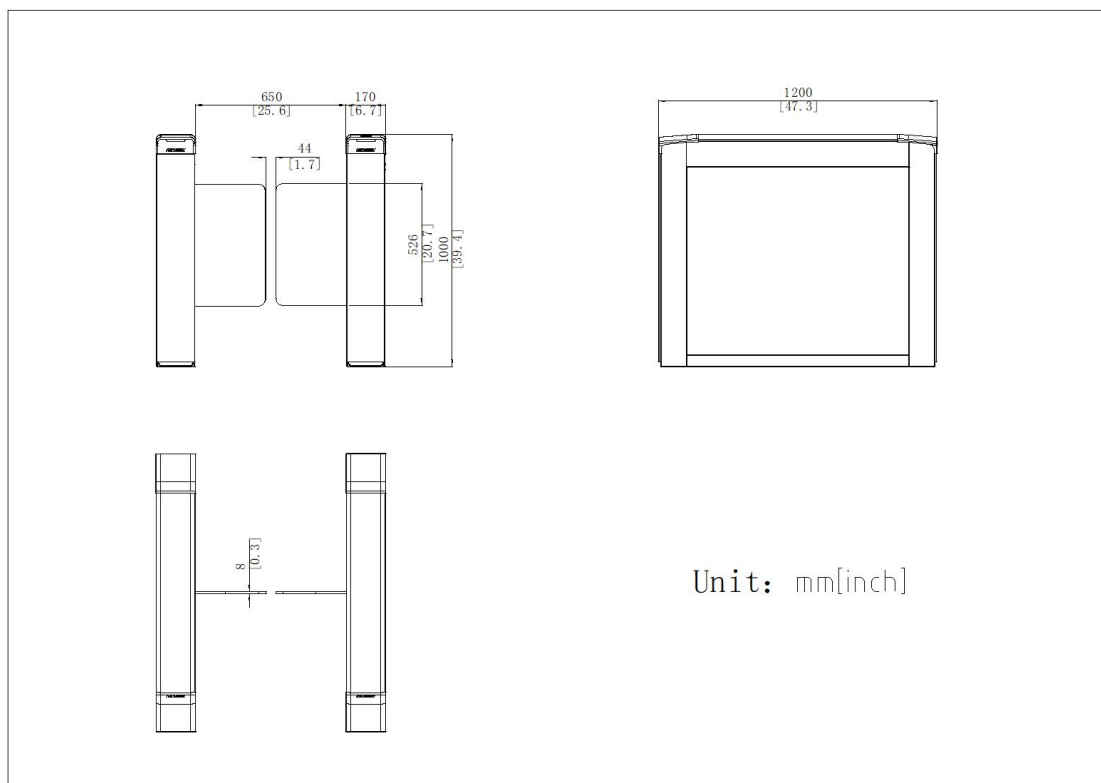
F-TG-2101M

F-TG-2101MO

F-TG-2101LR

F-TG-2101LRO

▪ Размеры (ед. изм.: мм (дюймы))



- **Аксессуары**
- **Опционально**



Правила эксплуатации

1. Устройство должно эксплуатироваться в условиях, обеспечивающих возможность работы системы охлаждения. Во избежание перегрева и выхода прибора из строя не допускается размещение рядом с источниками теплового излучения, использование в замкнутых пространствах (ящик, глухой шкаф и т. п.). Рабочий диапазон температур: от минус 20 до плюс 65 °С.
2. Все подключения должны осуществляться при отключенном электропитании.
3. Запрещена подача на входы устройства сигналов, не предусмотренных назначением этих входов, это может привести к выходу устройства из строя.
4. Не допускается воздействие на устройство температуры свыше плюс 65 °С, источников электромагнитных излучений, активных химических соединений, электрического тока, а также дыма, пара и других факторов, способствующих порче устройства.
5. Конфигурирование устройства лицом, не имеющим соответствующей компетенции, может привести к некорректной работе, сбоям в работе, а также к выходу устройства из строя.
6. Не допускаются падения и сильная тряска устройства.
7. Рекомендуется использование источника бесперебойного питания, во избежание воздействия скачков напряжения или нештатного отключения устройства.

Для получения информации об установке и включении устройства, пожалуйста, обратитесь к Краткому руководству пользователя соответствующего устройства.